

Fiche technique :

# **MSI 50 ST5**

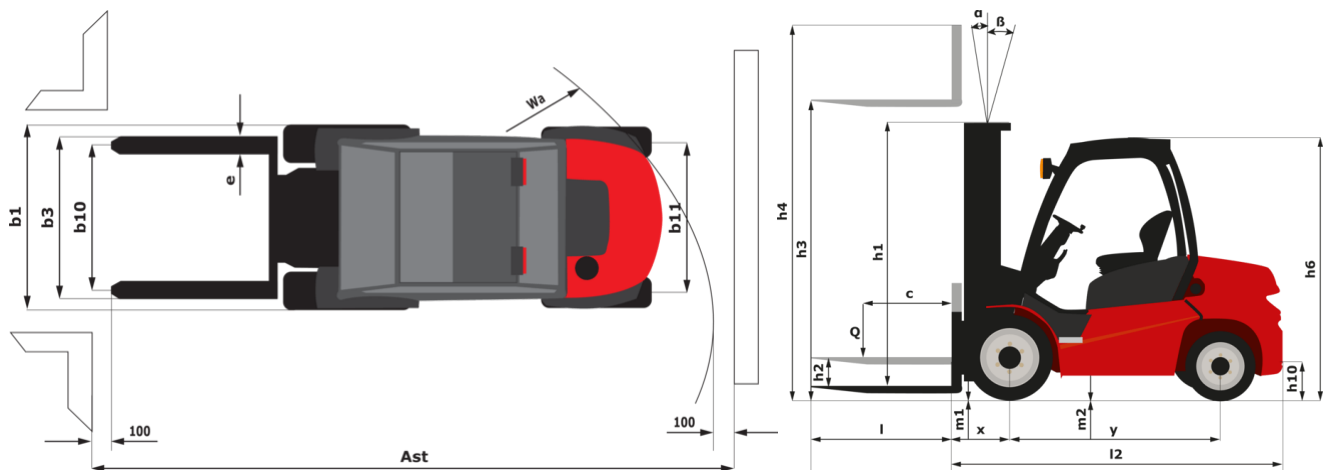
---



 **MANITOU**  
HANDLING YOUR WORLD

Caractéristiques techniques		Métrique	
1.1	Fabricant		MANITOU
1.2	Modèle		MSI 50 ST5
1.3	Source d'alimentation		Diesel
1.4	Type de conduite		Assis
1.5	Capacité max.	Q	5000 kg
1.6	Centre de gravité de la charge	c	600 mm
1.8	Distance du centre de l'essieu avant aux fourches	x	701 mm
1.9	Empattement	y	2075 mm
	Mât standard de la machine		FVD 37
Poids			
2.1	Poids de service		8420 kg
2.2	Poids sur essieu avant (en charge) / arrière (en charge)		11470 kg / 1660 kg
2.3	Poids sur essieu avant (à vide) / arrière (à vide)		3490 kg / 4820 kg
Roues			
3.1	Type de roues		Pneumatique
3.2	Dimensions roues avant		315/70 R22,5 KMAX S
3.3	Dimensions roues arrière		225/75 R15 XZM
3.5	Nombre de roues avant / arrière		2 / 2
3.5.2	Nombre de roues motrices		2
3.6	Voie avant	b10	1420 mm
3.7	Voie (milieu des roues) arrière	b11	1142 mm
Dimensions			
4.7	Hauteur du protège conducteur (cabine)	h6	2440 mm
4.8	Hauteur du siège / hauteur debout	h7	1435 mm
4.12	Hauteur d'attelage	h10	605 mm
4.19	Longueur hors-tout	l1	4584 mm
4.20	Longueur au talon des fourches	l2	3384 mm
4.21	Largeur hors tout	b1	1732 mm
4.22	Section de fourches / Largeur de fourches / Longueur de fourches	s / e / l	60 mm x 150 mm x 1200 mm
4.23	Tablier porte-fourche suivant norme DIN 15173 A/B		4A
4.24	Largeur du tablier porte fourches (avec dossier de charge)	b3	1670 mm
4.31	Garde au sol sous le mât	m1	185 mm
4.32	Garde au sol au centre de l'empattement	m2	220 mm
4.33	Largeur d'allée pour palettes 1000 x 1200 transversales	Ast	5241 mm
4.35	Rayon de giration	Wa	2950 mm
Performances			
5.1	Vitesse de déplacement (en charge / à vide)		20 km/h-20 km/h
5.2	Vitesse de levée (en charge / à vide)		0.37 m/s-0.39 m/s
5.3	Vitesse de descente (en charge / à vide)		0.48 m/s-0.34 m/s
5.5	Effort de traction en charge / Force de traction (à vide)		3393 daN / 2471 daN
5.7	Pente franchissable (en charge / à vide)		32 % / 29 %
5.10	Frein de service		Hydraulique
Moteur			
7.1	Marque du moteur / Modèle du moteur		Deutz / TCD 2,9L
7.2	Puissance du moteur I.C. (ch)		55 kW
7.3	Régime nominal		2200 tr/min
7.4	Nombre de cylindres / Cylindrée		4 - 2900 cm³
Divers			
8.1	Type d'unité motrice		Électronique
8.2	Pression hydraulique de travail pour les accessoires		230 bar
8.3	Débit d'huile pour accessoire		45 l/min
8.4	Niveau sonore à l'oreille du cariste selon DIN 12 053		81 dB

## MSI 50 ST5 - Schémas d'encombrement



## Caractéristiques des mâts et capacités résiduelles

Duplex à visibilité totale (FVD)		FVD 30	FVD 33	FVD 35	FVD 37	FVD 40	FVD 45	FVD 50
α - Inclinaison du mât/tablier, avant	°	10	10	10	10	10	10	10
β - Inclinaison du mât/tablier, arrière	°	12	12	12	12	12	12	12
h1 - Hauteur du mât abaissé	mm	2425	2575	2675	2775	2925	3175	3425
h3 - Hauteur de levage	mm	3000	3300	3500	3700	4000	4500	5000
h4 - Hauteur mât déployé	mm	3972	4272	4472	4672	4972	5472	5972
Capacité résiduelle à hauteur maximale	kg	5000	5000	5000	5000	5000	5000	5000
Capacité résiduelle avec TDL rapporté à hauteur maximum	kg	5000	5000	5000	5000	5000	5000	5000
Hauteur à la capacité maximale	mm	3000	3300	3500	3700	4000	4500	5000
Hauteur à capacité max. avec TDL rapporté	mm	3000	3300	3500	3700	4000	4500	5000

Triplex à levée libre (FLT)		FLT 37	FLT 40	FLT 43	FLT 45	FLT 47	FLT 50	FLT 55	FLT 60
α - Inclinaison du mât/tablier, avant	°	10	10	10	10	10	10	10	10
β - Inclinaison du mât/tablier, arrière	°	12	12	12	12	12	12	12	12
h1 - Hauteur du mât abaissé	mm	2175	2275	2375	2450	2510	2625	2775	2950
h2 - Mât levée libre	mm	1258	1358	1458	1533	1593	1708	1858	2033
h3 - Hauteur de levage	mm	3700	4000	4300	4500	4700	5000	5500	6000
h4 - Hauteur mât déployé	mm	4672	4972	5272	5472	5672	5972	6472	6972
Capacité résiduelle à hauteur maximale	kg	5000	5000	5000	5000				4300
Capacité résiduelle avec TDL rapporté à hauteur maximum	kg	5000	5000	5000	5000				
Hauteur à la capacité maximale	mm	3700	4000	4300	4500	2500	2500	2500	2500
Hauteur à capacité max. avec TDL rapporté	mm	3700	4000	4300	4500				



**Siège Social**

B.P. 249 - 430 rue de l'Aubinière

44150 Ancenis Cedex - France

Tel: +33 (0)2 40 09 10 11 - Fax: +33 (0)2 40 09 10 97

[www.manitou.com](http://www.manitou.com)



Cette publication présente le descriptif des versions et possibilités de configuration des produits Manitou qui peuvent différer en équipement. Les équipements présentés dans cette brochure peuvent être de série, en option, ou non disponibles suivant les versions. Manitou se réserve le droit, à tout moment et sans préavis, de modifier les spécifications décrites et représentées. Les spécifications portées n'engagent pas le constructeur. Pour plus de détails, contactez votre concessionnaire Manitou. Document non contractuel. Présentation des produits non contractuelle. Liste des spécifications non exhaustive. Les logos ainsi que l'identité visuelle de l'entreprise sont la propriété de Manitou et ne peuvent être utilisés sans autorisation. Tous droits réservés. Les photos et schémas contenus dans la présente brochure ne sont fournis qu'à des fins de consultation et à titre indicatif.

Manitou BF SA - Société anonyme à conseil d'administration - Capital social : 39 668 399 euros - 857 802 508 RCS Nantes