

Fiche technique :

MLA-T 533-145 V+ - ST5

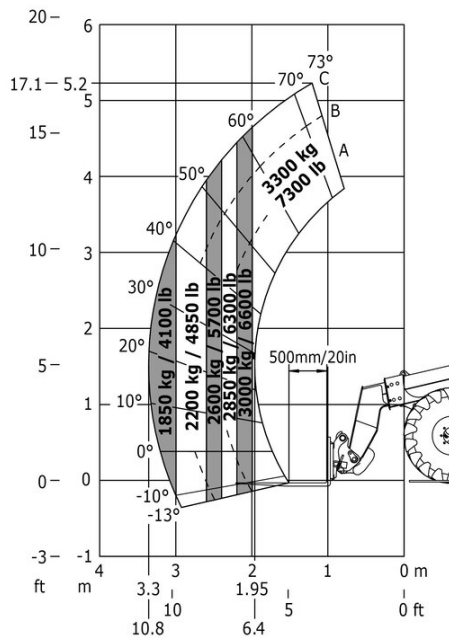


 **MANITOU**
HANDLING YOUR WORLD

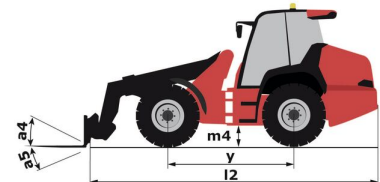
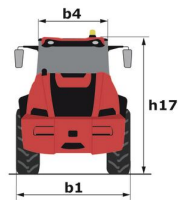
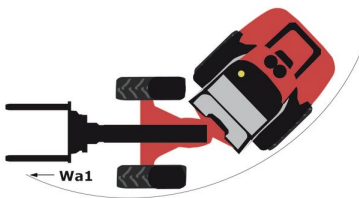
Capacités		Métrique
Capacité d'équilibre statique avec fourches à palettes (machine en ligne)		4978 kg
Capacité d'équilibre statique avec fourches à palettes (machine braquée complètement)		4147 kg
Charge utile maximale avec fourches selon EN 474-3 (80 %)		3300 kg
Hauteur de levage maximale (sous les fourches)	h3	5.20 m
Déport max.		3.30 m
Déport à hauteur max.		1.20 m
Effort d'arrachement au godet		6730 daN
Poids et dimensions		
Poids à vide (avec fourches)		8430 kg
Empattement	y	2.50 m
Hauteur hors tout avec cabine	h17	2.70 m
Angle de cavage	a4	9 °
Angle de déversement	a5	156 °
Angle d'articulation	a19	45 °
Largeur hors tout sans godet	b1	2.29 m
Longueur hors-tout sans godet	l2	5.72 m
Pneus standards		Alliance - A580 - 460/70 R24 159A8
Garde au sol	m4	0.39 m
Performances		
Cavage		3.50 s
Déversement		2.70 s
Moteur		
Marque du moteur		Deutz
Modèle du moteur		TCD_4_1_L4
Norme moteur		Stade V
Nombre de cylindres / Cylindrée		4 - 4038 cm³
Puissance du moteur I.C. (ch) / Puissance		143 ch / 105 kW
Couple max. / Régime moteur		550 Nm / 1600 tr/min
Système de refroidissement		3 radiateurs à eau + air + huile hydraulique
Transmission		
Type de transmission		M-Varioshift
Vitesse max. de déplacement (peut varier selon la réglementation applicable)		40 km/h
Blocage de différentiel		Différentiel à glissement limité sur les ponts avant et arrière
Frein de parking		Manuel
Frein de service		Frein hydraulique à tambour sur l'essieu avant, agissant sur les 4 roues
Hydraulique		
Type de pompe hydraulique		Pompe à débit variable
Débit hydraulique - Pression hydraulique		158 l/min / 270 bar
Capacités des réservoirs		
Huile hydraulique		150 l
Réservoir à carburant		150 l
Fluide d'échappement du moteur diesel (type AdBlue®)		10 l
Bruit et vibration		
Bruit au poste de conduite (LpA) testé selon la norme NF EN 12053		72 dB
Bruit à l'environnement (LwA)		107 dB
Vibration sur l'ensemble mains/bras		< 2.50 m/s²
Divers		
Sécurité homologation cabine		Cabine ROPS - FOPS niveau 2

MLA-T 533-145 V+ - ST5 - Abaques

Machine sur pneus avec fourches - Abaque conforme à la norme EN 474-3 (80%)



MLA-T 533-145 V+ - ST5 - Schémas d'encombrement





Siège Social

B.P. 249 - 430 rue de l'Aubinière
44150 Ancenis Cedex - France

Tel: +33 (0)2 40 09 10 11 - Fax: +33 (0)2 40 09 10 97

www.manitou.com



Cette publication présente le descriptif des versions et possibilités de configuration des produits Manitou qui peuvent différer en équipement. Les équipements présentés dans cette brochure peuvent être de série, en option, ou non disponibles suivant les versions. Manitou se réserve le droit, à tout moment et sans préavis, de modifier les spécifications décrites et représentées. Les spécifications portées n'engagent pas le constructeur. Pour plus de détails, contactez votre concessionnaire Manitou. Document non contractuel. Présentation des produits non contractuelle. Liste des spécifications non exhaustive. Les logos ainsi que l'identité visuelle de l'entreprise sont la propriété de Manitou et ne peuvent être utilisés sans autorisation. Tous droits réservés. Les photos et schémas contenus dans la présente brochure ne sont fournis qu'à des fins de consultation et à titre indicatif.

Manitou BF SA - Société anonyme à conseil d'administration - Capital social : 39 668 399 euros - 857 802 508 RCS Nantes