

MHT 860 / 780

FICHE TECHNIQUE




MHT 860

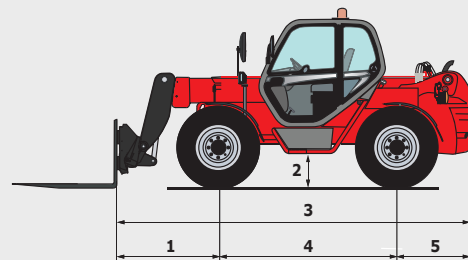


MHT 780

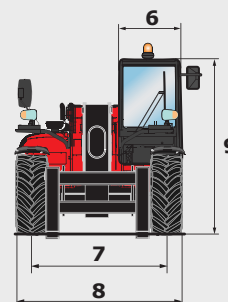
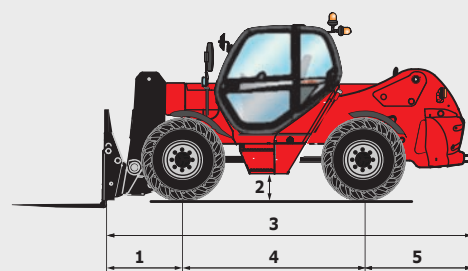
MHT 860 / 780

	MHT 860	MHT 780
Levage		
Capacité max. à 600 mm CDG	6000 kg	8000 kg
Hauteur de levage max.	8.10 m	6.80 m
Temps à vide		
Levée	11.5 s	12 s
Descente	7.8 s	9.0 s
Sortie télescope	7.7 s	9.5 s
Rentrée télescope	5.1 s	5.5 s
Pneumatiques	18-22.5 16 PR	18-22.5 16 PR
Freinage		
Frein de service	hydraulique multidisques à bain d'huile assisté sur ponts avant et arrière	
Frein de parking	fonctionnement automatique - type négatif	
Moteur		
Type	PERKINS	
	1104 D - E 44 TA	
Cylindrée	4400 cm ³	
Puissance	144 cv / 106 kW	
Couple max.	556 Nm - 1400 tr/mn	
Injection	directe	
Refroidissement	eau	
Effort de traction en charge	10500 daN	
Pente franchissable (à vide/en charge)	75% / 49%	118% / 50%
Transmission		
	hydrostatique avec régulation automatique de la puissance - 4 roues motrices	
Inverseur de marche	électromagnétique	
Nombre de rapports (avant/arrière)	2/2	
Vitesse de déplacement max. (peut varier selon la réglementation applicable)	28 km/h	
Pont	DANA	
Mode de direction	4 roues directrices 3 modes de direction 	
Commandes	JSM® Joystick multi-fonction coupure de mouvements aggravants - Norme EN15000	
Hydraulique		
Pompe Load Sensing	140 l/min - 275 bar	
Réservoirs		
Huile hydraulique	140 l	
Carburant	120 l	
Poids à vide (avec fourches)	11580 kg	12800 kg
Dimensions		
1. Porte-à-faux AV au tablier	1.54 m	1.07 m
2. Garde au sol	0.41 m	0.38 m
3. Longueur hors tout au tablier	5.36 m	5.22 m
4. Empattement	2.73 m	2.67 m
5. Porte-à-faux AR	1.09 m	1.48 m
6. Largeur hors tout cabine	0.86 m	0.86 m
7. Voie AV	1.93 m	1.99 m
8. Largeur hors tout	2.40 m	2.44 m
9. Hauteur hors tout	2.46 m	2.52 m
Fourches standard (longueur x largeur x épaisseur)	1200 x 200 x 60 mm	
Rayon de braquage (ext. roues)	3.78 m	4.30 m
Correcteur de dévers	+/- 10°	-
Rotation du tablier (cavage/déversement)	11°/123°	12°/124°
Bruits et vibrations		
Bruit au poste de conduite (LpA)	80.8 dB	
Bruit à l'environnement (LwA)	105 dB	
Vibration sur l'ensemble mains/bras	<2.5 m/s ²	
Vibration sur le corps du conducteur	<0.5 m/s ²	

MHT 860



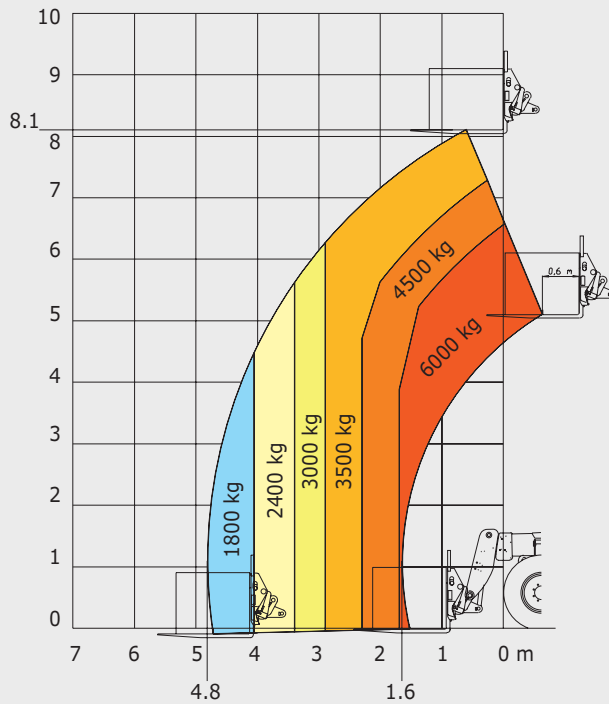
MHT 780



MHT 860 / 780

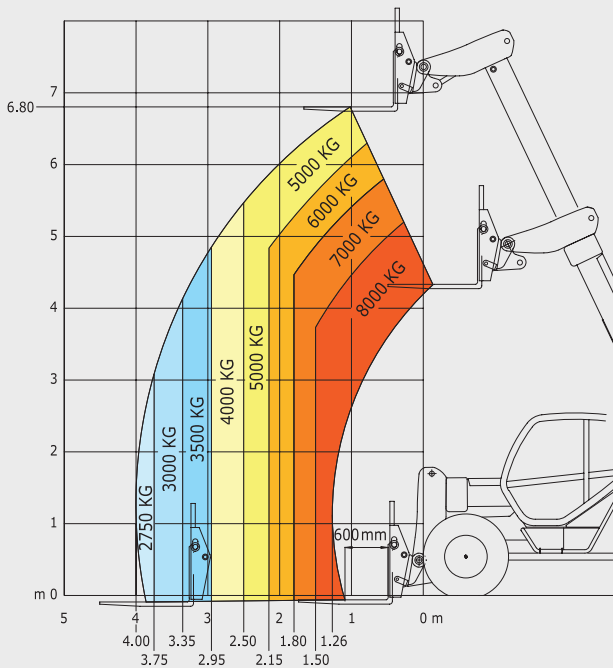
Abaque tout-terrain MHT 860

norme EN1459 B



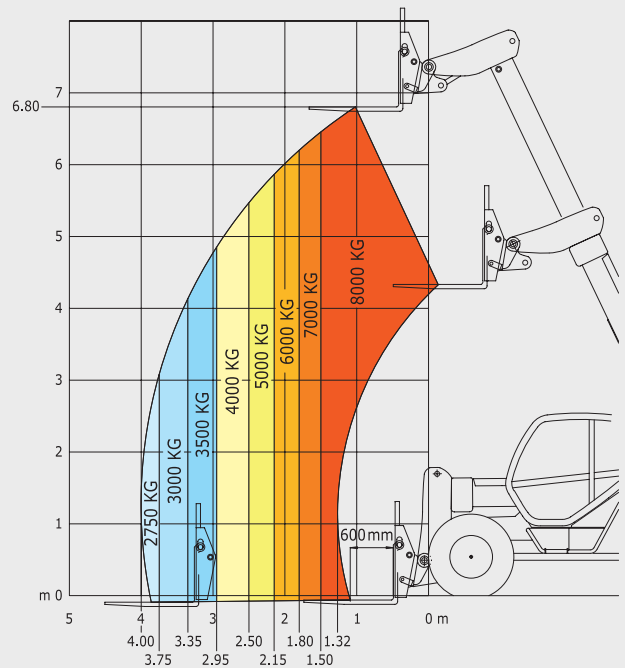
Abaque tout-terrain MHT 780

norme EN1459 B



Abaque industriel MHT 780

norme EN1459 A



Cette publication présente le descriptif des versions et possibilités de configuration des produits MANITOU qui peuvent différer en équipement. Les équipements présentés dans cette brochure peuvent être de série, en option, ou non disponibles suivant les versions. MANITOU se réserve le droit, à tout moment et sans préavis, de modifier les spécifications décrites et représentées. Les spécifications portées n'engagent pas le constructeur. Pour plus de détails, contactez votre concessionnaire MANITOU. Document non contractuel. Présentation des produits non contractuelle. Liste des spécifications non exhaustive. Les logos ainsi que l'identité visuelle de l'entreprise sont la propriété de MANITOU et ne peuvent être utilisés sans autorisation. Tous droits réservés. Les photos et schémas contenus dans la présente brochure ne sont fournis qu'à des fins de consultation et à titre indicatif.

MANITOU BF SA - Société anonyme à conseil d'administration - Capital social : 39 547 824 euros - 857 802 508 RCS Nantes



Votre concessionnaire **MANITOU** :



Siège social :
B.P. 249 - 430 rue de l'Aubinière - 44158 Ancenis Cedex - France
Tél.: 00 33 (0)2 40 09 10 11 - Fax: 00 33 (0)2 40 09 10 97
www.manitou.com