

Fiche technique :

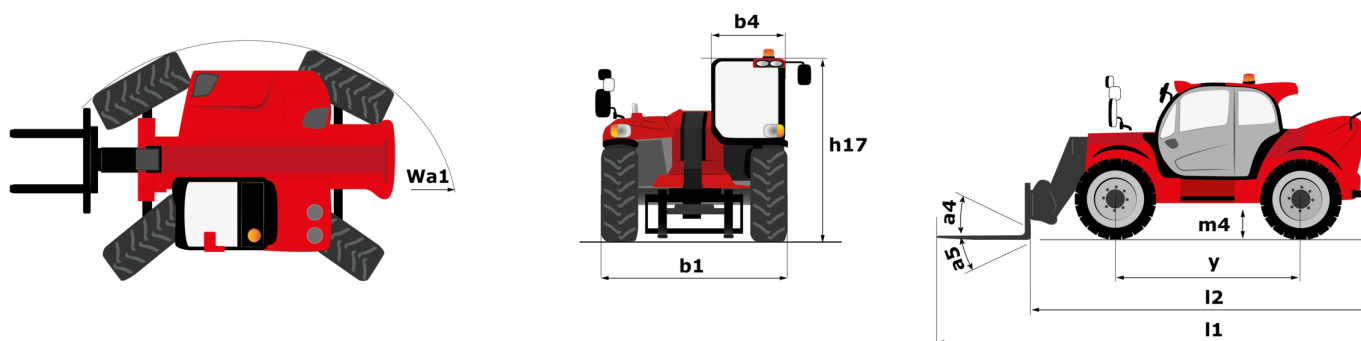
MHT 10130



 **MANITOU**
HANDLING YOUR WORLD

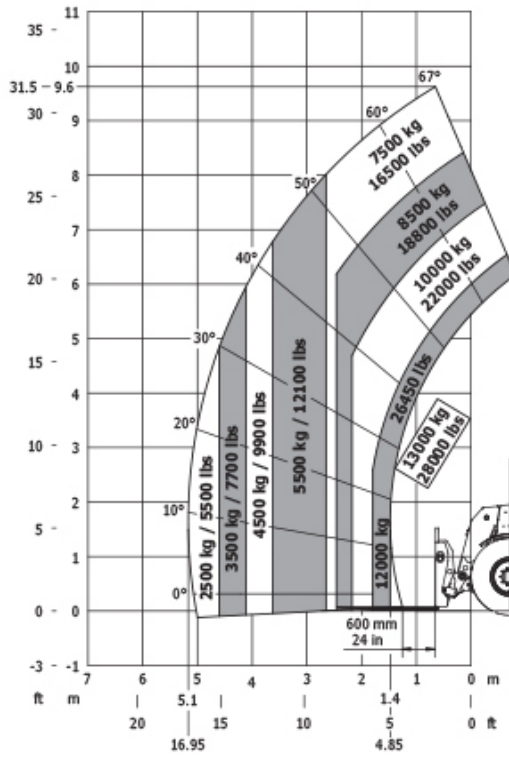
Capacités		Métrique
Capacité max.		13000 kg
Centre de gravité de la charge	c	600 mm
Hauteur de levage max.		9.65 m
Déport max.		5.17 m
Poids et dimensions		
Longueur hors-tout	l1	6.14 m
Poids à vide (avec fourches)		18490 kg
Garde au sol	m4	0.44 m
Empattement	y	3.37 m
Largeur hors tout	b1	2.51 m
Hauteur hors tout	h17	2.99 m
Largeur hors tout cabine	b4	0.93 m
Angle de cavage	a4	18 °
Angle de déversement	a5	117 °
Rayon de braquage (extérieur roues)	Wa1	5.34 m
Rayon de braquage extérieur (avec fourches)	b15	5.34 m
Longueur de fourches / Largeur de fourches / Section de fourches	l / e / s	70 mm x 1200 mm x 200 mm
Roues		
Pneus standards		Éole - A2237 - 17,5 R25
Nombre de roues avant / arrières		2 / 2
Roues directrices (avant / arrière)		2 / 2
Roues motrices (avant / arrière)		2 / 2
Mode de direction		2 roues directrices, 4 roues directrices, Mode crabe
Moteur		
Marque du moteur		Mercedes
Norme moteur		Stage IV / Tier 4 Final
Modèle du moteur		OM 934 LA. E4-3
Nombre de cylindres / Cylindrée		4 - 5100 cm³
Puissance du moteur I.C. (ch) / Puissance		176 ch / 129 kW
Couple max. / Régime moteur		750 Nm@1600 tr/min
Système de refroidissement		Eau
Nombre de batterie		2
Tension batterie		12 V
Effort de traction		10800 daN
Transmission		
Type de transmission		Hydrostatique
Nombre de vitesses (avant / arrière)		2 / 2
Vitesse de déplacement max.		31 km/h
Frein de parking		Frein négatif automatique
Frein de service		Hydraulique multidisques à bain d'huile sur les ponts avant et arrière
Pente franchissable (en charge)		34 %
Hydraulique		
Type de pompe hydraulique		Pompe variable
Débit hydraulique - Pression hydraulique		180 l/min - 300 bar
Capacités des réservoirs		
Huile moteur		21 l
Réservoir à carburant		315 l
Fluide d'échappement du moteur diesel (type AdBlue®)		63 l
Bruit et vibration		
Bruit à l'environnement (LWA)		107 dB
Vibration sur l'ensemble mains/bras		< 2.50 m/s²
Divers		
Sécurité homologation cabine		Cabine ROPS - FOPS niveau 2
Commandes		JSM
Système de reconnaissance automatique des accessoires (E-Reco)		Standard

MHT 10130 - Schémas d'encombrement

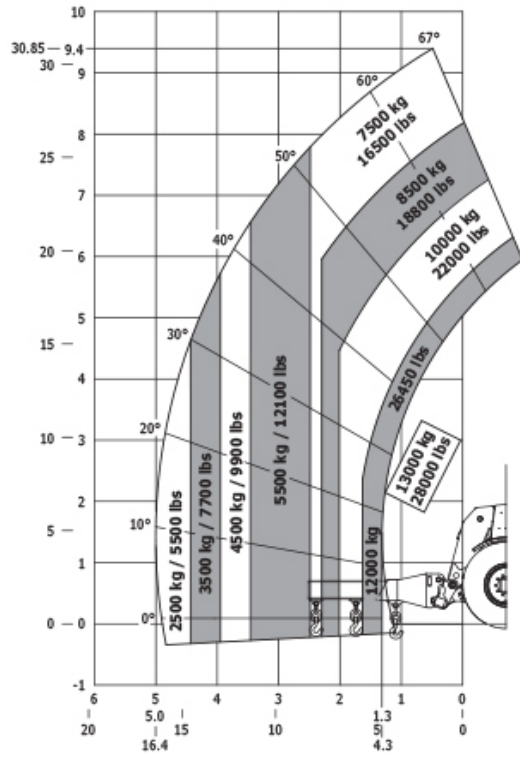


MHT 10130 - Abaques

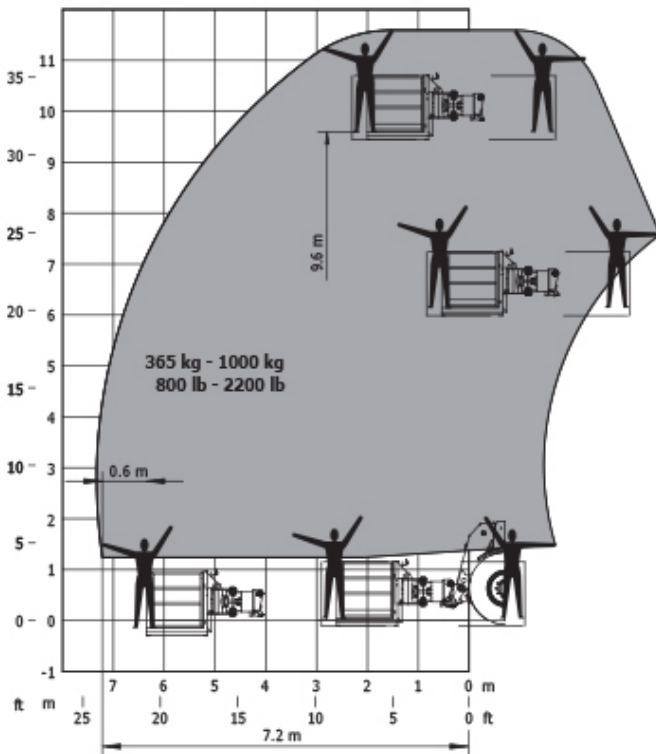
Machine sur pneus avec fourches LC 1200 mm Métric



Machine sur pneus avec pendulaire Métric



Machine sur pneus avec nacelle Métric





Siège Social

B.P. 249 - 430 rue de l'Aubinière
44150 Ancenis Cedex - France

Tel: +33 (0)2 40 09 10 11 - Fax: +33 (0)2 40 09 10 97

www.manitou.com



Cette publication présente le descriptif des versions et possibilités de configuration des produits Manitou qui peuvent différer en équipement. Les équipements présentés dans cette brochure peuvent être de série, en option, ou non disponibles suivant les versions. Manitou se réserve le droit, à tout moment et sans préavis, de modifier les spécifications décrites et représentées. Les spécifications portées n'engagent pas le constructeur. Pour plus de détails, contactez votre concessionnaire Manitou. Document non contractuel. Présentation des produits non contractuelle. Liste des spécifications non exhaustive. Les logos ainsi que l'identité visuelle de l'entreprise sont la propriété de Manitou et ne peuvent être utilisés sans autorisation. Tous droits réservés. Les photos et schémas contenus dans la présente brochure ne sont fournis qu'à des fins de consultation et à titre indicatif.

Manitou BF SA - Société anonyme à conseil d'administration - Capital social : 39 668 399 euros - 857 802 508 RCS Nantes