

Fiche technique :

# M 50-4 D ST5

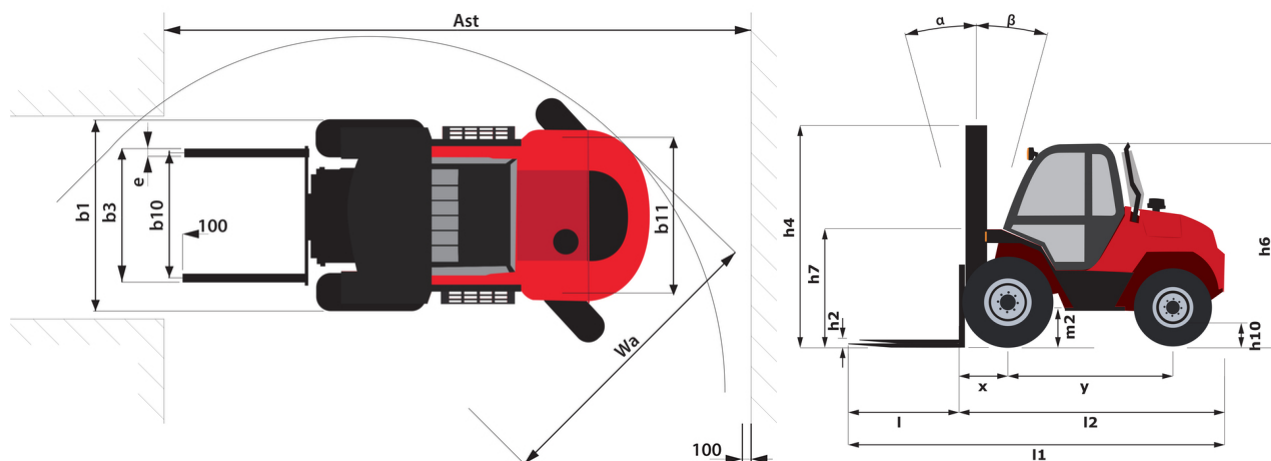
---



 **MANITOU**  
HANDLING YOUR WORLD

Caractéristiques techniques		Métrique	
1.1	Fabricant		MANITOU
1.2	Modèle		M 50-4 D ST5
1.3	Source d'alimentation		Diesel
1.4	Type de conduite		Assis
1.5	Capacité max.	Q	5000 kg
1.6	Centre de gravité de la charge	c	600 mm
1.8	Distance du centre de l'essieu avant aux fourches	x	773 mm
1.9	Empattement	y	2120 mm
Poids			
	Mât standard de la machine		FVD 37
2.1	Poids de service		8325 kg
2.2	Poids sur essieu avant (en charge) / arrière (en charge)		11520 kg / 1805 kg
2.3	Poids sur essieu avant (à vide) / arrière (à vide)		3285 kg / 5040 kg
Roues			
3.1	Type de roues		Pneumatique
3.2	Dimensions roues avant		18-22,5 MPT-06
3.3	Dimensions roues arrière		340/80 R18 XMCL
3.5	Nombre de roues avant / arrière		2 / 2
3.5.2	Nombre de roues motrices		4
3.6	Voie avant	b10	1620 mm
3.7	Voie (milieu des roues) arrière	b11	1740 mm
Dimensions			
4.7	Hauteur du protège conducteur (cabine) / hors tout du protège conducteur bas (version buggy)	h6 / h6*	2486 mm / 2486 mm
4.8	Hauteur du siège / hauteur debout	h7	1455 mm
4.19	Longueur hors-tout	l1	4948 mm
4.20	Longueur au talon des fourches	l2	3748 mm
4.21	Largeur hors tout	b1	2080 mm
4.22	Section de fourches x Largeur de fourches x Longueur de fourches	s / e / l	60 mm x 150 mm / 1200 mm
4.23	Tablier porte-fourche suivant norme DIN 15173 A/B		4A
4.24	Largeur du tablier porte fourches (avec dossier de charge)	b3	1670 mm
4.31	Garde au sol sous le mât	m1	300 mm
4.32	Garde au sol au centre de l'empattement	m2	426 mm
4.33	Largeur d'allée pour palette 1000 x 1200 en travers	Ast	6812 mm
4.34	Largeur d'allée pour palette 800 x 1200 en longueur	Ast	6812 mm
4.35	Rayon de giration	Wa	4640 mm
Performances			
5.1	Vitesse de déplacement (en charge / à vide)		10 km/h / 22 km/h
5.2	Vitesse de levée (en charge / à vide)		0.40 m/s / 0.40 m/s
5.3	Vitesse de descente (en charge / à vide)		0.50 m/s / 0.40 m/s
5.5	Effort de traction en charge		11000 daN
5.10	Frein de service		Hydraulique
Moteur			
7.2	Puissance du moteur I.C. (ch)		55 kW
7.1	Marque du moteur / Modèle du moteur / Norme moteur		Deutz / TCD 2,9 / Stade V
7.3	Régime nominal		2300 tr/min
7.4	Nombre de cylindres / Cylindrée		4 - 2925 cm³
Divers			
8.2	Pression hydraulique de travail pour les accessoires		230 bar
8.3	Débit d'huile pour accessoire		97 l/min
8.4	Niveau sonore à l'oreille du cariste selon DIN 12 053		78 dB

## M 50-4 D ST5 - Schémas d'encombrement



## Caractéristiques des mâts et capacités résiduelles

Duplex à visibilité totale (FVD)	FVD 33	FVD 35	FVD 37	FVD 40	FVD 45	FVD 50
$\alpha$ - Inclinaison du mât/tablier, avant	°	15	15	15	15	10
$\beta$ - Inclinaison du mât/tablier, arrière	°	15	15	15	15	15
h1 - Hauteur du mât abaissé	mm	2670	2770	2870	3020	3520
h3 - Hauteur de levage	mm	3300	3500	3700	4000	5000
Capacité résiduelle à hauteur maximale	kg	5000	5000	5000	5000	2200
Capacité résiduelle avec TDL rapporté à hauteur maximum	kg	4700	4700	4700	4000	3800
Hauteur à la capacité maximale	mm	3300	3500	3700	4000	4000
Hauteur à capacité max. avec TDL rapporté	mm	3300	3500	3700	4000	4000

Triplex à levée libre (FLT)	FLT 43	FLT 45	FLT 47	FLT 50	FLT 55	FLT 60
$\alpha$ - Inclinaison du mât/tablier, avant	°	15	15	15	10	10
$\beta$ - Inclinaison du mât/tablier, arrière	°	15	15	15	15	15
h1 - Hauteur du mât abaissé	mm	2470	2545	2605	2720	3045
h2 - Mât levée libre	mm	1455	1530	1590	1705	2030
h3 - Hauteur de levage	mm	4300	4500	4700	5000	6000
Capacité résiduelle à hauteur maximale	kg	4500	4350	3500	2800	900
Capacité résiduelle avec TDL rapporté à hauteur maximum	kg		4100	3600	2100	900
Hauteur à la capacité maximale	mm	3800	4000	4000	4000	4000
Hauteur à capacité max. avec TDL rapporté	mm		4000	4000	4000	4000

## Équipements

### Standard

Hydraulic kit 3rd element

Open cab

### Optionnel

Avertisseur sonore sur marche arrière

Dosseret de charge

Enclosed Cab with Heat and A/C

Feux de travail avant et arrière



**Siège Social**

B.P. 249 - 430 rue de l'Aubinière

44150 Ancenis Cedex - France

Tel: +33 (0)2 40 09 10 11 - Fax: +33 (0)2 40 09 10 97

[www.manitou.com](http://www.manitou.com)



Cette publication présente le descriptif des versions et possibilités de configuration des produits Manitou qui peuvent différer en équipement. Les équipements présentés dans cette brochure peuvent être de série, en option, ou non disponibles suivant les versions. Manitou se réserve le droit, à tout moment et sans préavis, de modifier les spécifications décrites et représentées. Les spécifications portées n'engagent pas le constructeur. Pour plus de détails, contactez votre concessionnaire Manitou. Document non contractuel. Présentation des produits non contractuelle. Liste des spécifications non exhaustive. Les logos ainsi que l'identité visuelle de l'entreprise sont la propriété de Manitou et ne peuvent être utilisés sans autorisation. Tous droits réservés. Les photos et schémas contenus dans la présente brochure ne sont fournis qu'à des fins de consultation et à titre indicatif.

Manitou BF SA - Société anonyme à conseil d'administration - Capital social : 39 668 399 euros - 857 802 508 RCS Nantes