

Fiche technique :

78 SEC S3

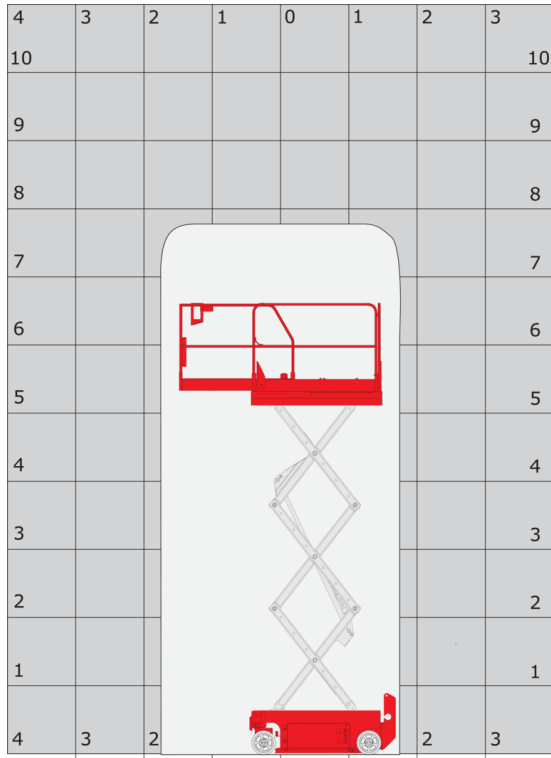


 **MANITOU**
HANDLING YOUR WORLD

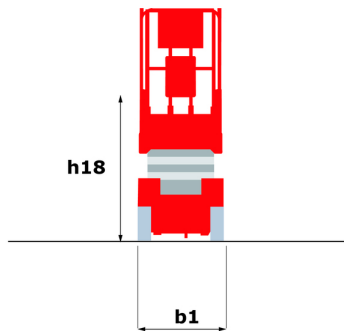
Capacités		Métrique
Hauteur de travail maxi (en intérieur)	h21	7.85 m
Hauteur de travail maxi (en extérieur)	h21'	6.47 m
Hauteur de plate-forme maxi (en intérieur)	h7	5.85 m
Hauteur de plate-forme maxi (en extérieur)	h7'	4.47 m
Capacité de la nacelle	Q	227 kg
Capacité max. sur l'extension		113 kg
Nombre de personnes (intérieur / extérieur)		2 / 1
Poids et dimensions		
Poids de la nacelle*		1329 kg
Longueur du panier x Largeur du panier	lp / ep	1.60 m x 0.75 m
Dimension du panier avec extension (longueur)		2.55 m
Longueur hors-tout	l1	1.83 m
Largeur hors tout	b1	0.82 m
Hauteur hors tout	h17	2.16 m
Hauteur hors tout repliée	h18 ***	1.80 m
Rayon de giration intérieur / braquage extérieur	Wa3	0 mm/1.55 m
Garde au sol avec barres stabilisatrices déployées	m6	0.02 m
Garde au sol avec barres stabilisatrices repliées	m2	0.08 m
Garde au sol au centre de l'empattement	m2	0.08 m
Empattement	y	1.32 m
Performances		
Vitesse de translation - en mode transport		4 km/h
Vitesse de translation - en mode travail		0.80 km/h
Vitesse de montée (en charge) / descente (en charge)		26 s / 22 s
Pente franchissable		25 %
Dévers autorisé (frontal / latéral)		3 ° / 1.50 °
Roues		
Type de roues		Bandages Non-marquants
Pneus standards		310 x 110 mm
Roues motrices (avant / arrière)		2 / 0
Roues directrices (avant / arrière)		2 / 0
Freinage sur roues (avants / arrières)		0 / 2
Moteur/batterie		
Tension batterie		24 V
Tension nominale batterie / Capacité de la batterie		24 V / 225 Ah
Énergie batterie		5 kWh
Chargeur intégré (V / A)		24 V / 27 A
Divers		
Pression au sol		12.38 dan/cm2
Capacité du réservoir hydraulique		14.20 l
Bruit à l'environnement (LwA)		< 70 dB
Vibration sur l'ensemble mains/bras		< 0.50 m/s ²
Conformité aux normes		
Cette machine est conforme aux normes :		Directives européennes : 2006/42/CE- Machines (révisée EN280: 2013) - 2004/108/CE (CEM) - 2006/95/CE (Basse tension)

78 SEC S3 - Abaques

Abaque de charge



78 SEC S3 - Schémas d'encombrement



Équipements

Standard

2 bacs pivotants (hydraulique / électrique)
2 feux à éclats à LED
Aide au diagnostic intégré
Alarme sonore et témoins lumineux (dévers, surcharge, descente)
Arrêt d'urgence
Avertisseur sonore dans le panier
Batterie semi-traction monobloc
Bip sur descente
Chargeur intégré multi-tension
Descente manuelle de secours
Fourreaux de fourches longitudinaux et latéraux
Frein à disques multiple sur roue arrière
Freinage hydraulique dynamique sur roues avant
Garde-corps repliables avec portillon à mi-hauteur
Gestion de la charge selon environnement (intérieur/extérieur)
Horamètre
Pneus à bandages non marquants
Prédisposition 220V dans le panier
Stabilisateur contre les nids de poule à enclenchement automatique
Surface du panier anti-dérapante
Technologie bus CAN
Voyant de charge batterie

Optionnel

Hamais de sécurité
Huile biodégradable
Huile grand froid



Siège Social

B.P. 249 - 430 rue de l'Aubinière

44150 Ancenis Cedex - France

Tel: +33 (0)2 40 09 10 11 - Fax: +33 (0)2 40 09 10 97

www.manitou.com



Cette publication présente le descriptif des versions et possibilités de configuration des produits Manitou qui peuvent différer en équipement. Les équipements présentés dans cette brochure peuvent être de série, en option, ou non disponibles suivant les versions. Manitou se réserve le droit, à tout moment et sans préavis, de modifier les spécifications décrites et représentées. Les spécifications portées n'engagent pas le constructeur. Pour plus de détails, contactez votre concessionnaire Manitou. Document non contractuel. Présentation des produits non contractuelle. Liste des spécifications non exhaustive. Les logos ainsi que l'identité visuelle de l'entreprise sont la propriété de Manitou et ne peuvent être utilisés sans autorisation. Tous droits réservés. Les photos et schémas contenus dans la présente brochure ne sont fournis qu'à des fins de consultation et à titre indicatif.

Manitou BF SA - Société anonyme à conseil d'administration - Capital social : 39 668 399 euros - 857 802 508 RCS Nantes